

Exame de Amador de Radiocomunicações

Categoria 1

1. O que acontece normalmente às ondas de rádio com frequências inferiores à frequência máxima utilizável (MUF) que são enviadas para a ionosfera?

1. São devolvidas à Terra.
2. Atravessam a ionosfera.
3. São totalmente absorvidas pela ionosfera.
4. São refractadas, ficam presas na camada ionosférica e circulam em torno da terra.

2. Qual a faixa que permite melhores possibilidades de uma boa ligação se a frequência máxima utilizável (MUF) entre duas estações for de 22 MHz?

1. 28 MHz.
2. 21 MHz.
3. 14 MHz.
4. 7 MHz.

3. Qual é provavelmente o tipo de propagação a decorrer quando os sinais de rádio percorrem a linha onde termina a luz do dia e começa a escuridão?

1. Propagação transequatorial.
2. Propagação Esporádica E.
3. Propagação long-path.
4. Propagação pela grey-line.

4. Qual das faixas seguintes não tem estatuto primário para o serviço de amador em Portugal?

1. 438 – 440 MHz.
2. 1240 – 1260 MHz.
3. 7100 – 7200 KHz.
4. 24,00 – 24,05 GHz.

5. Sempre que um amador estabeleça comunicação em Portugal ao abrigo de uma licença "CEPT" emitida por outra Administração, deve emitir o IC da sua estação de amador antecedido do prefixo

1. CS7, se estiver a operar numa estação de amador situada na área geográfica POR.
2. CR8, se estiver a operar numa estação de amador situada na área geográfica AZR.
3. CQ9, se estiver a operar numa estação de amador situada na área geográfica MDR.
4. CT7, se estiver a operar numa estação de amador situada na área geográfica POR.

6. A lei dos nós de Kirchoff, também se designa por:

- a) Lei das potências.
- b) Lei das resistências.
- c) Lei das tensões
- d) Lei das correntes.

7. Se um frequencímetro com uma precisão de $\pm 0,1$ ppm registar 146520000 Hz, qual seria o máximo de diferença entre a frequência real medida e a leitura respectiva?

1. 14,652 Hz.
2. 0.1 KHz.
3. 1,4652 Hz.
4. 1,4652 KHz.

8. O que provoca a intermodulação num circuito electrónico?

1. Um ganho demasiado baixo.
2. Falta de neutralização.
3. Circuitos ou dispositivos não lineares.
4. Realimentação positiva.

9. Qual a desvantagem do uso de uma antena multibanda com traps?

1. Pode radiar harmônicos.
2. Apenas pode ser usada para o funcionamento numa banda.
3. É demasiado direccional a baixas frequências.
4. Tem de ser neutralizada.

10. O que significa o processo flat-topping de uma transmissão de fonia de banda lateral única?

1. Distorção do sinal causado por insuficiência de corrente no colector.
2. O controlo automático de nível do transmissor está devidamente ajustado.
3. Distorção do sinal causado por um impulso excessivo.
4. A portadora do transmissor está devidamente suprimida.

11. Qual a indutância de três bobines de 10 mH ligadas em paralelo.

1. 0,30 H.
2. 3,3 H.
3. 3,3 mH.
4. 30 mH.

12. Estou a ser interferido por outro amador. O que devo fazer?

1. Chegar a acordo com o outro amador no sentido de resolver as interferências.
2. Tentar interferir esse amador.
3. Comunicar a situação imediatamente ao ICP-ANACOM.
4. Esperar que a situação de interferência passe.

13. Para que efeito pode um medidor de impedância da antena ser usado?

1. Para determinar o ganho da antena em FBI.
2. Para pré-sintonizar um sintonizador de antena.
3. Para pré-sintonizar um amplificador linear.
4. Para determinar as perdas de linha do sistema de antena.

14. Qual das seguintes opções é uma aplicação de uma antena Beverage?

1. Transmissão direccional para faixas baixas de HF.
2. Recepção direccional para faixas baixas de HF.
3. Localização de direcção portátil a frequências altas de HF.
4. Localização de direcção portátil a frequências baixas de HF.

15. Qual a largura de banda a -3 dB de um circuito ressonante em paralelo com frequência de ressonância de 7,1 MHz e factor $Q=150$?

- a) 157,8 Hz.
- b) 315,6 Hz.
- c) 47,3 KHz.
- d) 23,67 KHz

16. Como reage um condensador à corrente alternada?

- a) À medida que aumenta a frequência da corrente alternada aplicada, a reactância diminui.
- b) À medida que aumenta a frequência da corrente alternada aplicada, a reactância aumenta.
- c) À medida que aumenta a amplitude da corrente alternada aplicada, a reactância aumenta.
- d) À medida que aumenta a amplitude da corrente alternada aplicada, a reactância diminui.

17. Qual das seguintes linhas de transmissão possui blindagem de campos electromagnéticos?

- a) Cabo coaxial.
- b) PLC – Power Line Communication.
- c) Par telefónico.
- d) Todas possuem blindagem.

18. Qual a alteração sofrida pela atenuação do cabo coaxial à medida que aumenta a frequência do sinal transmitido?

- 1. A atenuação é independente da frequência.
- 2. Aumenta.
- 3. Diminui.
- 4. Atinge um máximo próximo dos 18 MHz.

19. Qual seria uma forma eficiente de adaptar uma linha de alimentação a uma antena VHF ou UHF se não se conhecer a impedância nem da antena nem da linha de alimentação?

- 1. Usar um balun 1:1 de 50 ohm entre a antena e a linha de alimentação.
- 2. Usar a técnica de adaptação universal stub.
- 3. Ligar a rede ressonante em série LC transversalmente aos terminais da alimentação da antena.
- 4. Ligar a rede ressonante em paralelo LC transversalmente aos terminais da alimentação da antena.

20. Porque razão é importante minimizar a indutância mútua de duas bobinas?

- 1. Para aumentar a transferência de energia entre os dois circuitos.
- 2. Para reduzir ou eliminar o acoplamento indesejado.
- 3. Para reduzir as emissões conduzidas.
- 4. Para aumentar a frequência de ressonância própria das duas bobinas.

21. Onde se pode encontrar o medidor S?

1. No receptor.
2. Na ponte SWR.
3. No transmissor.
4. Na ponte de condutância.

22. Que dispositivo se costuma usar como referência estável de tensão num regulador linear de tensão?

1. Um díodo de Zener.
2. Um díodo de túnel.
3. Um rectificador controlado de silício.
4. Um díodo varactor ou varicap.

23. Qual a vantagem de um transmissor controlado por cristal?

1. Estabilidade da frequência de saída.
2. Excelente nitidez da modulação.
3. Facilidade de comutação entre faixas.
4. Facilidade de alteração de frequências.

24. A “efectividade da blindagem S é definida para campos eléctricos de acordo com a seguinte expressão (se “i” a intensidade do campo eléctrico incidente e “t” a intensidade do campo eléctrico transmitido através da blindagem)”.

1. $S=20+\log(E_i/E_t)$.
2. $S=1-\log(E_i/E_t)$.
3. $S=20\times\log(E_i/E_t)$.
4. $S=20-\log(E_i/E_t)$.

25. Em que região da linha de carga de um amplificador de classe A com emissor comum se deve ajustar a polarização?

1. Aproximadamente a meio entre as zonas de saturação e de corte.
2. Na região em que a linha de carga intersecta o eixo da tensão.
3. No ponto em que a resistência de polarização é igual à resistência de carga.
4. No ponto em que a linha de carga intersecta a curva de corrente de polarização zero.

26. Em que medida é que o aumento do factor de ruído afecta o desempenho do receptor?

1. Reduz a relação sinal-ruído.
2. Aumenta a relação sinal-ruído.
3. Reduz a largura de banda.
4. Aumenta a largura de banda.

27. Qual a principal vantagem de se utilizar amplificadores em classe C?

1. Baixa distorção harmónica.
2. Elevada eficiência.
3. Baixo ruído.
4. A classe C não apresenta nenhuma vantagem em relação a outras classes de amplificação.

28. Qual a principal desvantagem de se utilizar amplificadores em classe C?

1. Elevada distorção harmónica.
2. Baixa eficiência.
3. Elevado ruído.
4. A classe C não apresenta nenhuma desvantagem relativamente a outras classes de amplificação.

29. Como se denomina a corrente no primário de um transformador se não houver carga no secundário?

1. Corrente de magnetização.
2. Corrente contínua.
3. Corrente de excitação.
4. Corrente estacionária.

30. Quais as principais vantagens de um detector de produto sobre um detector de envolvente?

1. O detector de produto é mais simples que o detector de envolvente.
2. O detector de produto comporta-se melhor em sinais sobremodulados e tem uma melhor relação sinal/ruído que um detector de envolvente.
3. O detector de produto desmodula todos os tipos de sinais, incluindo os sinais digitais e efectua em simultâneo a correcção de erros, que o detector de envolvente não faz.
4. Todas as hipóteses de resposta estão erradas.

31. Que tipo de dispositivo semiconductor varia a sua capacidade interna à medida que ocorre uma variação na tensão aplicada aos seus terminais?

1. Díodo varactor ou varicap.
2. Díodo de túnel.
3. Rectificador controlado de silício.
4. Díodos de Zener.

32. Como se designam as figuras que representam num osciloscópio a relação de fase entre dois sinais sinusoidais?

1. Figuras de Lissajous.
2. Figuras de Dirac.
3. Figuras de mérito.
4. Figuras de Watt.

33. Como se compara a impedância de entrada DC na porta de um transistor de efeito de campo (FET) com a impedância de entrada DC de um transistor bipolar?

1. Não podem ser comparadas sem se saber o valor de tensão da fonte.
2. O FET tem uma impedância de entrada baixa; o transistor bipolar tem uma impedância de entrada elevada.
3. O FET tem uma impedância de entrada elevada; o transistor bipolar tem uma impedância de entrada baixa.
4. A impedância de entrada de um FET é igual à de um transistor bipolar.

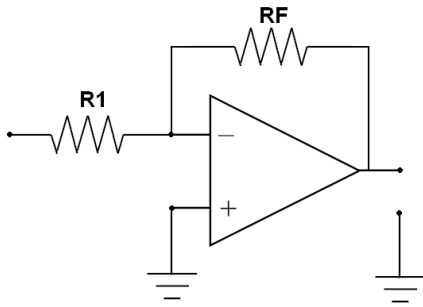
34. Em que consiste um oscilador de diodo Gunn?

1. Um oscilador cujo funcionamento se baseia nas propriedades de resistência negativa de semicondutores adequadamente dopados.
2. Um oscilador baseado num diodo de gás argônio.
3. Um oscilador de referência muito estável baseado no princípio tee-notch.
4. Um oscilador de referência muito estável baseado no efeito de portadora quente.

35. A potência de ruído é dada pela expressão $P_n = kTB$. Como se designa a constante K?

1. Constante de Kelvin.
2. Constante de Lissajous.
3. Constante de Dirac.
4. Constante de Boltzman.

36. Qual o ganho de tensão absoluto aproximado do circuito da figura, se $R1=3300\text{ Ohm}$ e $RF=47000\text{ Ohm}$?



1. 28.
2. 14.
3. 7.
4. 0,07.

37. O que quer dizer PLL?

1. Phase Local Loop.
2. Power Local Loop.
3. Phase Locked Loop.
4. Power Locked Loop.

38. Que tipo de informação pode ser transmitido por meio de formas de onda digitais?

1. Voz humana.
2. Sinais de vídeo.
3. Dados.
4. Todas as opções são válidas.

39. Qual das seguintes opções elimina portadoras interferentes de forma automática?

1. Sintonização passa banda.
2. Filtro de processamento digital de sinal (DSP).
3. Equilíbrio de mistura.
4. Limitador de ruído.

40. Duma forma geral e no domínio do tempo, na face de amostragem duma conversão analógica/digital.

- 1 O sinal analógico é passado por um filtro passa baixo resultando um sinal digital de amplitude variável proporcional ao sinal amostrado, mas com uma menor gama espectral.
- 2 O sinal analógico é multiplicado por um trem de impulsos de amplitude constante, resultando um trem de impulsos de amplitude variável proporcional ao sinal amostrado.
- 3 O sinal analógico é sujeito a uma amplificação não linear, passa por um filtro passa alto de forma a regenerar as componentes de mais altas frequências que constituirão o sinal digital.
- 4 O sinal analógico é misturado com outro sinal analógico padrão de frequência muito superior, resultando um sinal digital de amplitude variável proporcional ao sinal amostrado.